

インテリアハンガー No919

取付け・取扱い説明書

この度はインテリアハンガーをお買い上げいただきまして誠にありがとうございます。
本取付け・取扱い説明書をよくお読みいただき、正しく取付けして、安全にお使いいただきますようお願い申し上げます。
本説明書は後でお読みいただけるよう大切に保管して下さい。

<取付け説明書>

(1010)

1.取付けの前にご確認下さい。


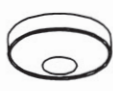
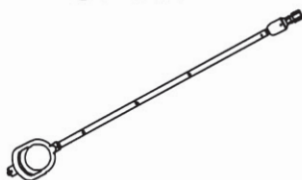




●本製品1本当りの荷重は8kgまでとなっております。それ以上に荷重のかかる使い方はしないで下さい。

- (1) 取付けしたい天井の建築構造や使用材料等が取付け可能か、十分な強度があるかをご確認下さい。
 - ・天井材は石膏ボード等のみでは落下の危険があります。必ず棧や合板等ネジが効いて十分な強度が得られることを確認して下さい。
 - ・取付け後の落下事故等を防ぐために、**構造等が事前に確認できない場合は専門の業者に取付けを依頼して下さい。**
- (2) 取付けは安全な場所を選定して下さい。
 - ・室内専用です。ベランダ等外気に直接接するような場所には錆や劣化の恐れがありますので使用しないで下さい。
 - ・下にベビーベッドや暖房器具などがある場所には使用しないでください。落下による事故の恐れがあります。
 - ・湯沸かし器の近くや浴室等湿気の多いところは**火災や製品の腐食の恐れがありますので使用しないで下さい。**
 - ・水平天井専用です。傾斜天井には取付けできません。
 - ・製品は分解しないでください。故障の原因になります。

2. お客様でご用意下さい。

- (1) 取付け用プラスドライバー(No2)
 - (2) 下穴用ドリル
 - (3) 標準取付け以外に必要な部品(コンクリートプラグ、別規格ネジ等)
- ※下記取付け方法を参照の上ご用意下さい。-

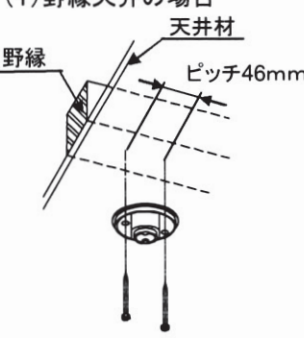
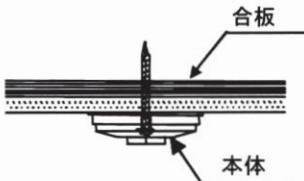
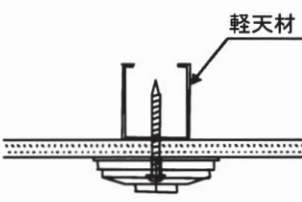
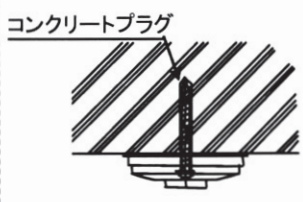
<部品名称と明細> ・部品が揃っていることをご確認下さい。

①本体 1個	②本体カバー 1個	③ポール:1本	④ポール保管用フック 1個	⑤本体取付けネジ (長いネジ): 2本	⑥フック取付けネジ (短いネジ): 1本	⑦説明書
						
				・タッピングネジ、ステンレス ナベ頭、φ4.0x50	・タッピングネジ、鉄 白色ナベ頭、φ3.5x30	

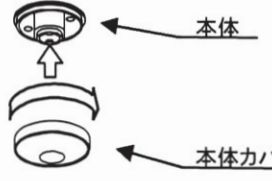
<取付け方法>

1. 本体: 野縁のない石膏ボード等の天井材には取付けできません。

注意 ネジの最後の締め付けは必ず手回しで行って下さい。
ネジの締め付けは電動ドライバーでネジを空回りさせますと、ネジが効かなくなり、落下の危険があります。

<p>(1) 野縁天井の場合</p>  <p>天井材 野縁 ピッチ46mm</p> <p>(1) 46mmピッチで径3mmの下穴を2ヶ所開けて下さい。 (2) 付属のφ4.0x50の本体取付けネジ(長いネジ)2本を使用します。</p> <p>※必ず下地材の位置を針等で確認して下さい。</p>	<p>(2) 合板下地天井の場合 厚さ9mm以上必要です。</p>  <p>合板 本体</p>	<p>(3) 軽天下地天井の場合</p>  <p>軽天材</p> <p>軽天下地の中央部に径2mmの下穴をピッチ46mmで2箇所開け、付属のφ4.0x50の本体取付けネジ(長いネジ)2本で取付けてください。</p> <p>※下穴が大きすぎたり、ネジが斜めに入らないようご注意下さい。</p>	<p>(4) コンクリート天井の場合 付属のネジでは取付けできません。</p>  <p>コンクリートプラグ</p> <p>下記の市販部品を準備下さい。 ○コンクリートプラグ、#10x32、2本 ○木ネジ、丸頭φ4.5x38、2本</p> <p>(1) コンクリートドリルでφ6.4mm深さ40mmの下穴をピッチ46mmで2箇所開け、プラグを打ち込みます。 (2) 木ネジ2本で固定して下さい。</p>
--	--	---	---

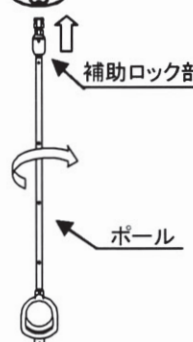
2. 本体カバー



本体
本体カバー

本体に本体カバーを被せ時計回りにしっかり回して取付けて下さい。
カチッと音がするまで強く回して下さい。

3. ポール



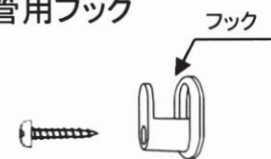
補助ロック部
ポール

(1) ポールを本体の穴に差し込み、軽く上に押し当てて90度回して取付けて下さい。左右どちらに回してもロックできます。
カチッと音がして、ロック状態が確認できます。

(2) 外す時はポールを上へ軽く押し当て、更に90度回して下さい。

※必ず補助ロックが掛かった状態で回して下さい。

4. ポール保管用フック



フック

付属のφ3.5x30のネジ(短いネジ)1本で取付けてください。
必ずネジの効く棧か合板下地(6mm以上)のあるところに取付けて下さい。

<取扱説明書>

正しくお使いいただく為に本説明書を良くお読み下さい。

<ご使用前の注意事項>



危険

- (1) 1本当りの荷重は8kgまでです。それ以上の使い方はしないで下さい。
- (2) 使用箇所の下に、ストーブ等の暖房器具などは置かないでください。火災が起きる危険があります。
- (3) 本製品に以下のものは絶対に掛けないでください。事故の危険があります。
● 割れ物や落下すると危険なもの。● 当たると怪我をする恐れのあるもの。● 火災の危険のあるもの。



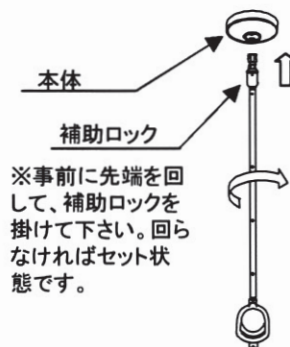
注意

- (1) 製品が正常に使用できなくなりましたら使用を中止し、新しいものと交換して下さい。
- (2) お客様での製品の分解は行わないで下さい。故障の原因となります。
- (3) 竿を使う場合は落下の恐れがありますので、市販の竿ストッパーをご使用下さい。
- (4) 本製品にひもやロープを結んで使用しないで下さい。
- (5) 人やペット、壊れやすいもの等の上では使用しないで下さい。
- (6) 湿気を多く含んだ物を干す場合は換気に心がけて下さい。
- (7) ポールの取付け、取外しは何も掛かっていない状態でを行い、落下させないで下さい。
- (8) ポールは無理に傾けないで下さい。



1. ポールの取付け方 (図1)

- (1) 補助ロックとポールがまっすぐにセットされていることを確認し、ロック部を上にして本体穴の上面に当たるまで差し込んで下さい。
上部まで差し込めない場合は、ポールを回転させながら押し上げて下さい。
- (2) 次にポールを90度回して、ロックを掛けて下さい。カチッと音がしてロック状態が確認できます。
(左右どちらに回してもロックが掛かります。)
リングの向きが竿を差し込む方向とずれている場合は、ポール部が下がっている状態でリングを回転させ角度を合わせて下さい。
ポールは無理に大きく傾けると壊れる恐れがありますのでご注意下さい。



※事前に先端を回して、補助ロックを掛けて下さい。回らなければセット状態です。

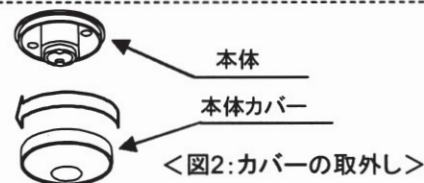
<図1: ポールの取付け>

2. ポールの取外し方

- (1) ポールを持って垂直に持ち上げ90度回転させ、下に引き抜いて下さい。
(左右どちらに回してもロックが解除されます。)
- ※竿や洗濯物等が掛けられた状態では絶対に外さないでください、事故や故障の原因になります。

3. カバーの外し方と取付け方 (図2)

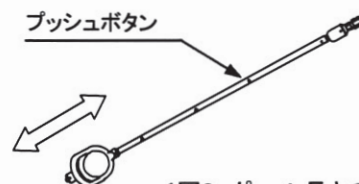
- (1) カバーは反時計回り方向に回転させると外れます。
- (2) 再び取付ける際は時計回り方向に最後までしっかりと回転させて下さい。
※カチッと音がするまで強く回して下さい。



<図2: カバーの取外し>

4. ポールの長さ調整方法 (図3)

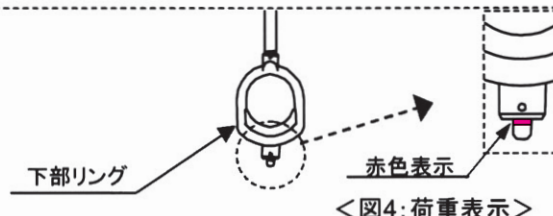
- ・ポールの長さは全長: 50cm、59cm、68cmの3段階に調整できるようになっています。
- (1) プッシュボタンを押して、使用したい長さの位置まで下部リングの付いた細い方のポールを移動させて下さい。
 - (2) 移動後にプッシュボタンが穴から出ていて、ポールがしっかりと固定されていることを確認して下さい。
- ※調整は必ず本体からポールを外した状態で、プッシュボタンとリング部を正面にしてまっすぐ移動させて下さい。



<図3: ポール長さの調整>

5. 荷重目安表示について (図4)

- ・安全にお使いいただくためにフックの下部に荷重表示が付いています
- ・赤色表示は7kg位から表示され始めます。
- ※8kgを超えて使用しますと天井が下がったり破損する恐れがあります。
表示部のネジは調整済みですので、締めたり緩めたりしないで下さい。



<図4: 荷重表示>

6. お手入れ方法について

- 柔らかい布で乾拭きして下さい。汚れがひどい場合は中性洗剤を2~3%程度に薄めて柔らかい布に含ませて拭き取りして下さい。その後必ず水拭きした後に乾いた布で水分をしっかりと拭きとって下さい。

7. メンテナンスについて

- 本体や保管フックが緩んできますと、外れて思わぬ事故になる場合があります。定期的に緩みやガタツキが無いか確認し、必要に応じてネジを締め直して下さい。
- 閉め直してもゆるい場合は使用を中止し、取付け場所の移動等を行い、常にながつき等が無いようにして下さい。

材質表示

本体、ロック機構: 亜鉛ダイキャスト
パイプ: ステンレス
リング、本体カバー、フック: ABS樹脂
長いネジ: ステンレス
短いネジ他: 鉄(三価クロメートメッキ)



DOORS & HARDWARE
株式会社 ベスト

<http://www.best-x.co.jp>